

Sustav rukovanja jedinicom s haubom
Radna ploha za pretpranje s koritom,
smjer s desna na lijevo - 1000 mm

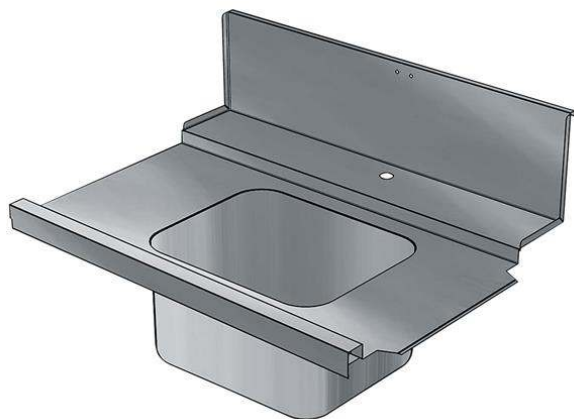
STAVKA #: _____

MODEL # _____

NAZIV # _____

SIS # _____

AIA # _____



865317 (BHHPIB10R)

Radna ploha za pretpranje s
koritom, smjer s desna na
lijevo - 1000 mm**Kratke specifikacije****Br. stavke:** _____

Izrađen od 304 AISI nehrđajućeg čelika sa zaštitom od prskanja. Veličina korita 500x400x300h mm sa zaštitom od prelijevanja, rupom za odvod i plastičnim sifonom. Smjer košara: s desna na lijevo.

Glavne značajke

- Za ugradnju između perilice posuđa i stola za sortiranje ili pripremu.
- Dizajniran za košare za pranje posuđa dimenzija 500x500mm.

Konstrukcija

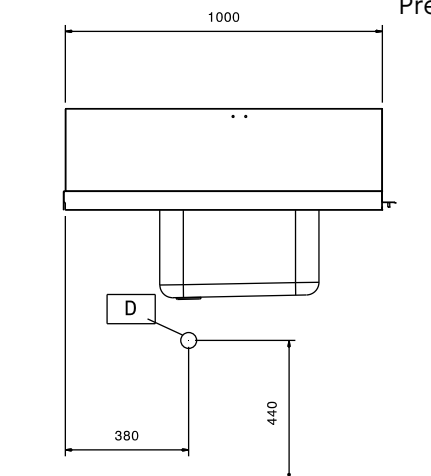
- Duboki preklopljeni rubni profili služe za sprječavanje kapanja i lako i sigurno čišćenje.
- Sve površine su glatke, sa zaobljenim rubovima, sa sjajnim premazom, za lakše čišćenje
- Cjelokupna izvedba konstrukcije u nehrđajućem čeliku 304 AISI.
- Uključeno stražnje povišenje za zaštitu od prskanja.

Opcijska dodatna oprema

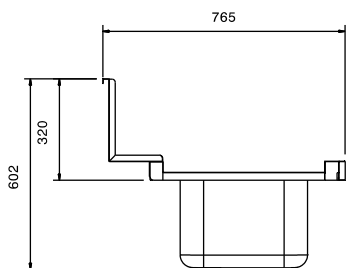
- Jednostruki plastični sifon 2" PNC 895313

ODOBRENJE: _____

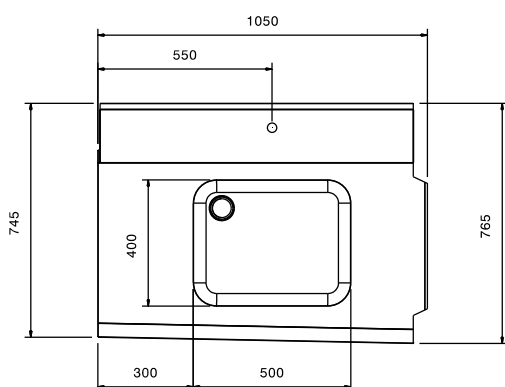
Prednja/e



Bočna/o



Gornja/e



Ključne informacije:

Vanjske dimenzije, širina:	
865317 (BHHP10R)	1050 mm
Vanjske dimenzije, dubina:	765 mm
Vanjske dimenzije, visina:	600 mm
Neto težina:	8 kg
Dimenzije korita	500x400x300h
Smjer košara:	s desna na lijevo.

Sustav rukovanja jedinicom s haubom
 Radna ploha za pretpranje s koritom, smjer s desna na lijevo - 1000 mm

Tvrtka zadržava pravo promjene bez prethodne najave.
 Sve informacije bile su točne u vrijeme tiskanja.